



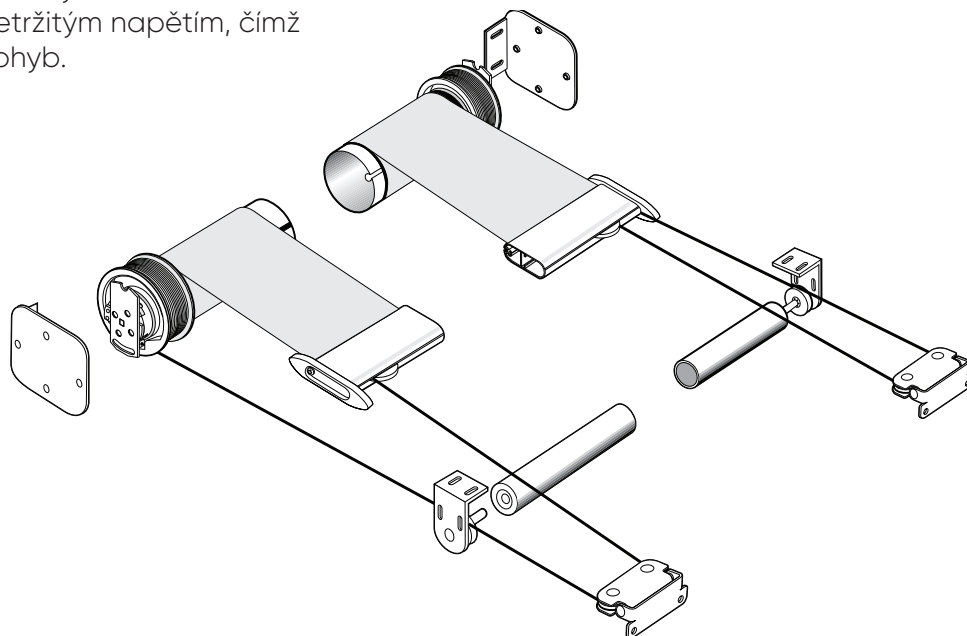
# TESS 100

INTERIÉROVÝ NAPÍNACÍ SYSTÉM BEZ VEDENÍ

Svoboda pohybu i po křivkách.  
Jakýkoli úhel, jakýkoli směr, kdekoli.

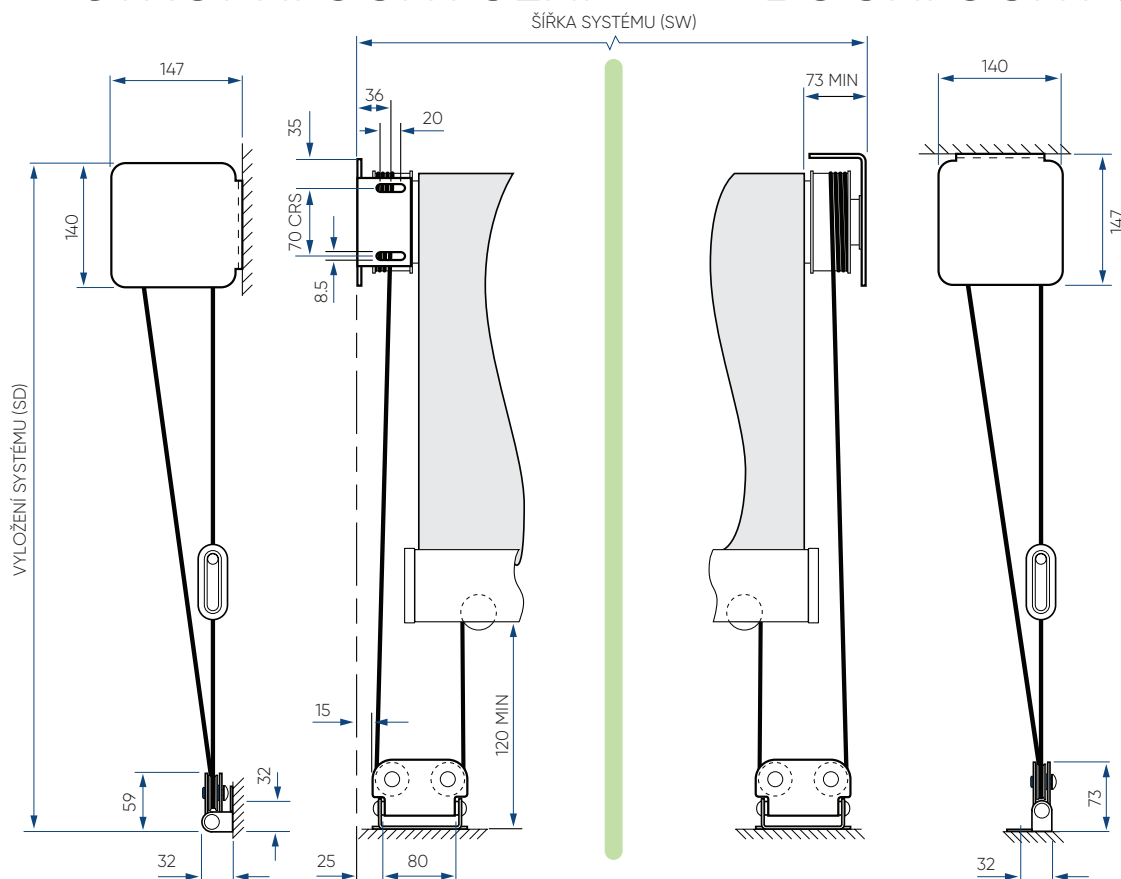
Zakřivené zasklení je pro většinu stínících zařízení velmi obtížnou výzvou. TESS 100 si s takovými výzvami hravě poradí, a to bez jakýchkoli zásahů do estetické stránky stínění. Pomocné válce pohybují roletami po směru zaoblení, zatímco velice tenké kabely udržují tkaninu napnutou. Díky neomezeným barevným provedením a široké škále tkanin je tento model vhodným řešením pro jakýkoliv projekt. Jednoválcový mechanismus udržuje tkaninu pod nepřetržitým napětím, čímž zajišťuje plynulý a tichý pohyb.

- Jednoválcový napínací systém
- Libovolný úhel i směr
- Křivky a úhly
- Variabilní design
- Spolehlivé a robustní



# STROPNÍ UCHYCENÍ

# BOČNÍ UCHYCENÍ



## ZÁKLADNÍ INFORMACE

Typické použití	Zakřivené nebo klenuté zasklení
Tvar	Obdélníkový
Směr pohybu	Libovolný
Vedení	Žádné
Šířka	870 mm - 4000 mm
Vyložení	≤6500 mm
Plocha tkaniny	≤16 m <sup>2</sup>
Konzole	Hliník, nerezová ocel
Pomocné válce	Hliníkové
Povrchová úprava	Práškové lakování
Možnosti montáže	Stropní, boční

## TECHNICKÉ SPECIFIKACE

Napnutí tkaniny	>100 N
Hmotnost bez tkaniny	~7.5 kg + 4.2 kg/m šířky
Fixační zátěž	≤36 kg na jednu konzolu
Provozní teplota	od 0 do 55 °C
Motor	15 Nm, 17 rpm
Napětí, příkon a spotřeba energie	230 V, 50 Hz, 140 W, 0.65A 120 V, 60 Hz, 130 W, 1.1A
Maximální doba provozu	4 min
Rychlost tkaniny	~5 m/min
Ovládání	Rádiové, kabelové

